

## 大型卧式污水提升装置

### Sanimaster PE, VA

#### 应用

HOMA的Sanimaster系列污水提升装置是一种紧凑型污水收集和提升单元，主要应用于在低于市政下水道区域有污水、废水产生场所的污水和废水的收集、提升工作。（见DIN EN 12056）。Sanimaster PE系列污水提升装置配备的是具有巨大容积的污水收集箱和高性能的潜水排污泵，是一些需要处理大量污水排放场所的理想选择。例如：私人会所、商业广场、地铁、高铁或公共建筑、医院、学校等人流比较密集的场所的污水的收集和排放。Sanimaster PE系列污水提升装置拥有紧凑的设计，具有较小的安装空间要求。通过水泵的卧式安装来确保泵送污水介质的无偏转通过，从而没有不必要的管道弯头。通过在水箱和泵之间安装的闸阀，即使拆卸一个泵进行维护或维修，双泵机组也能正常工作。Sanimaster PE系列污水提升器具有不同的容积（从180L至1000L）和材质（PE、镀锌钢板及不锈钢材质）的污水收集箱可供用户选择。

DIN EN 12050 -1: 该系列产品符合和满足LGA的标准和质量控制的一致性。

允许泵送介质：清水或污水、含有柔性固体的废水或污水。

允许泵送介质温度：最高：35°C

短期最高温度可达：60°C

运行模式：间歇式运行



#### 结构

单泵型或双泵型的污水提升器包括以下部分：

**集水箱**：采用不同材质制造的气密性良好的水箱

**塑料水箱**：采用聚乙烯材质制造而成，单体容积为：400L，可以多个并联使用，从而组成800L或更大容积的集水箱。

进水口规格：DN150（水平方向3×）

DN100（垂直方向1×）

通气口规格：DN70

手动隔膜泵接口：DN50

清洁口：螺纹式旋盖

联接气压式液位系统或浮球开关接口

**不锈钢材质集水箱**：总容积从180L至1000L（更大容积水箱可根据需要提供）

进水口规格：水平方向DN150，

通气口规格：DN70

手动隔膜泵连接口：BSP 1 1/2" F，螺纹结构清

洁口，联接气压式液位系统或浮球开关接口

**泵**：单级离心式潜水排污泵，卧式安装，垂直向上出口；

**叶轮**：闭式单通道叶轮（M型）或涡流式叶轮（V型）

**电机**：完全潜水式三相电动机，电压为400V-415V/3相，定子内置热敏电阻，电机的绝缘等级为H级，防护等级为：IP68大直径重载不锈钢材质的传动轴设计，预存润滑脂的免维护轴承；

**密封**：串联的双机械密封结构设计（材质为SiC），独立的大容积的润滑油腔给机械密封提供如何保证，确保其拥有超长的使用寿命，蜗壳上装有观测旋塞孔便于从外面观察油腔润滑油状况。也可以根据需求在储油室内安装电子密封泄露检测探头。

#### 材质

集水箱	见水箱类型
电机外壳	铸铁
泵外壳	EN-GJL-250
叶轮	EN-GJL-250
旋转轴	不锈钢
螺栓	不锈钢
密封件	丁睛橡胶

#### 随机提供

带1台泵后2台泵的集水箱。集水箱进水口用联接软管、泵与集水箱联接软管、透气管联接软管、隔膜泵联接软管及固定喉箍。1个DN100的弹性软管用于卸料口联接（适用于DN80或DN100的法兰接头与泵的出口相联接）。气压式液位控制系统，全自动控制箱。

## 泵的型号-技术参数

曲线编号	泵的型号	输出功率 P2(KW)	转速 (rpm)	额定电流 (A)	重量 (kg)
卸料口径 DN80/球形间隙 70mm					
①	TP70M13/4D	0,9	1450	2,6	40
②	TP70M16/4D	1,3	1450	3,4	40
③	TP70M26/4D	1,9	1450	5,5	66
④	TP70M31/4D	2,4	1450	6,3	66
⑤	TP70M36/2D	2,4	2900	6,3	56
卸料口径 DN100/球形间隙 80mm					
⑥	MXS2336-D44	2,6	1450	6,2	82
⑦	MXS2338-D44	2,6	1450	6,2	82
⑧	MXS2340-T34	2,9	1450	5,8	118
⑨	MXS2342-T44	3,7	1450	7,2	132
⑩	MXS2344-T54	5,0	1450	9,9	132
⑪	MXS2346-T54	6,5	1450	13,1	135
⑫	MXS2328-T72	9,5	2900	18,8	120
⑬	MXS2330-T82	11,5	2900	22,2	123
⑭	MXS2332-T92	14,4	2900	27,0	178
⑮	MXS2334-T102	19,6	2900	36,9	178

电压 400V/3PH 50Hz

4KW以下直接启动 (DOL) , 4KW以上设备采用星三角启动

## 集水箱类型:

型号	材质	总容积 <sup>1)</sup>	操作容积 <sup>1)</sup>
PE40	聚乙烯	400 l	220 l
PE80	聚乙烯	800 l <sup>2)</sup>	440 l
VA18	不锈钢1.4301	3 <sup>3)</sup> 180 l	80 l
VA30	不锈钢1.4301	3 <sup>3)</sup> 300 l	135 l
VA50	不锈钢1.4301	3 <sup>3)</sup> 500 l	225 l
VA100	不锈钢1.4301	3 <sup>3)</sup> 1000 l	600 l

- 1) 可以根据需要提供更大总容积的集水箱
- 2) 2个集水箱并联安装使用
- 3) 标准型号配置, 可以根据要求提供材质为不锈钢1.4571的集水箱

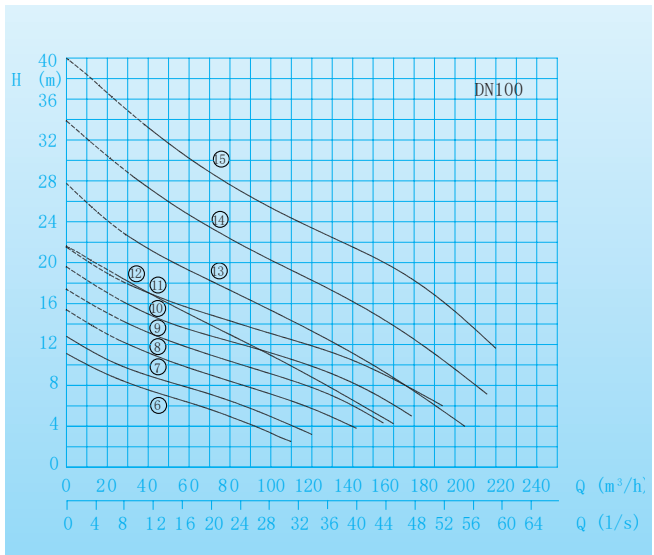
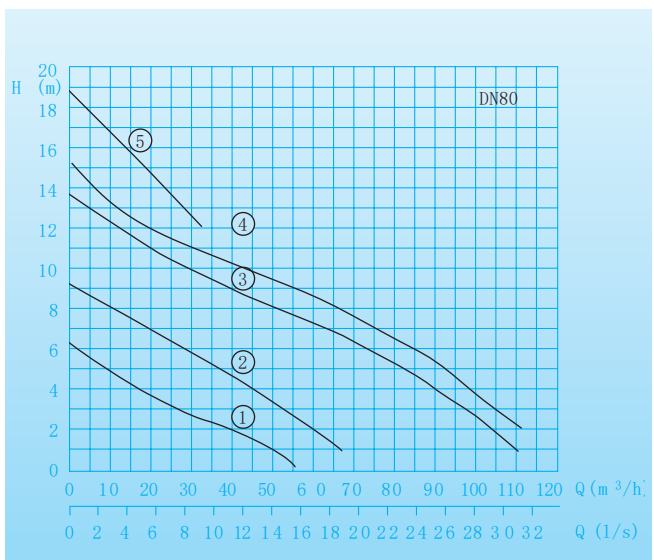
## 泵和集水箱的使用组合

泵的型号	与集水箱的组合选项					
	PE 40	PE 80	VA 18	VA 30	VA 50	VA 100
TP70M13/4D	S+T	-	S+T	S+T	S+T	-
TP70M16/4D	S+T	-	S+T	S+T	S+T	-
TP70M26/4D	S+T	-	S+T	S+T	S+T	-
TP70M31/4D	S+T	-	S+T	S+T	S+T	-
TP70V36/2D	S+T	-	S+T	S+T	S+T	-
MXS2336-D44	S+T	T	-	S+T	S+T	T
MXS2338-T34	S+T	T	-	S+T	S+T	T
MXS2340-T34	S+T	T	-	S+T	S+T	T
MXS2342-T44	S+T	T	-	S+T	S+T	T
MXS2344-T54	S+T	T	-	S+T	S+T	T
MXS2346-T64	S+T	T	-	S+T	S+T	T
MXS2328-T72	S+T	T	-	-	S+T	T
MXS2330-T82	S+T	T	-	-	S+T	T
MXS2332-T92	S+T	T	-	-	S+T	T
MXS2334-T102	S+T	T	-	-	S+T	T

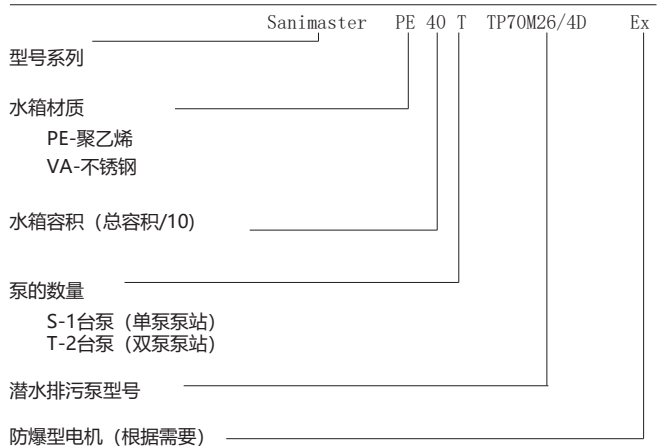
S+T : 可以配置为单泵泵站 (S型) , 或配置双泵的双泵泵站 (T型)

T : 只能配置双泵的双泵型泵站

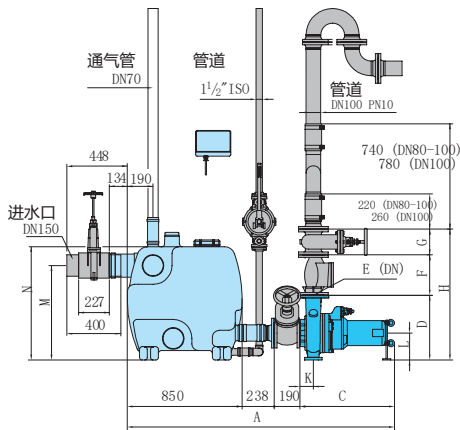
## 性能曲线



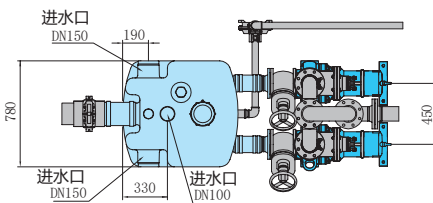
## 型号说明:



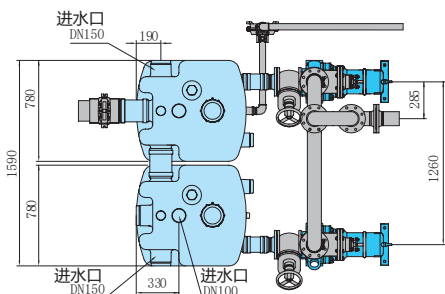
## 集水箱型号: PE40/PE80



PE 40 S/T



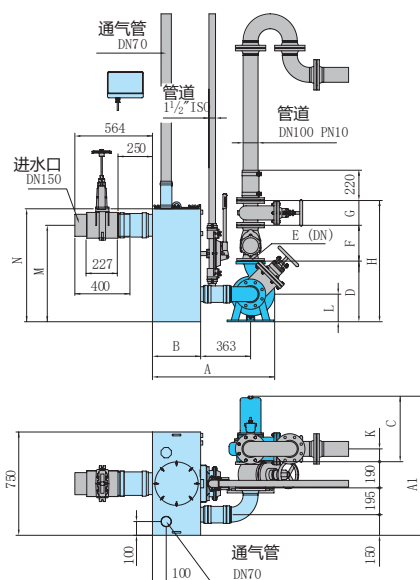
PE 80 T



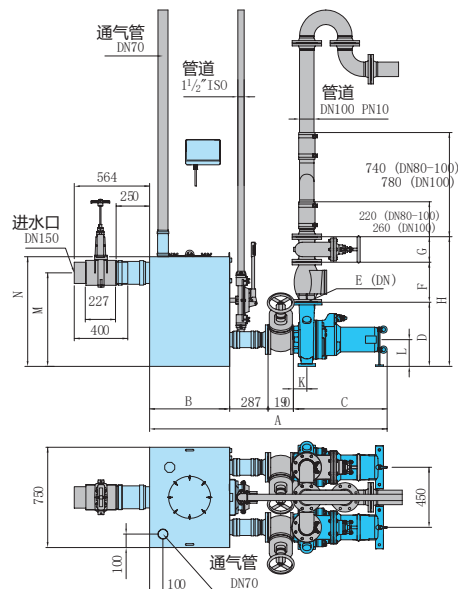
## 外形尺寸 (所有尺寸单位均为: mm)

集水箱型号	潜污泵型号	A	A1	B	C	D	E	F	G	H	K	L	M	N
PE 40 S-	TP 70M13 up to 16/4D	1717	-	-	435	369	80	260	180	813	90	200	700	840
PE 40 T-	TP 70M26 up to 3L/4D	1758	-	-	476	440	80	260	180	884	93	200	700	840
	TP 70V 36/2D	1754	-	-	472	369	80	260	180	813	90	200	700	840
	MXS2336 up to 38/D44	1776	-	-	494	400	100	300	190	894	93	200	700	840
	MX S2340 up to 42/T(3)44	1911	-	-	629	480	100	300	190	974	100	200	700	840
	MXS2444 up to 46/T(5)64	1984	-	-	702	480	100	300	190	974	100	200	700	840
	MXS2328 up to 30/T(7)82	1977	-	-	695	400	100	300	190	894	93	200	700	840
	MXS2332 up to 34/P(7)82	2122	-	-	840	400	100	300	190	894	93	200	700	840
PE 80 T-	MXS2336 up to 38/D44	1776	-	-	494	400	100	300	190	894	93	200	700	840
	MXS2340 up to 42/T(3)44	1911	-	-	629	480	100	300	190	974	100	200	700	840
	MXS244 4 up to 46/T(5)64	1984	-	-	702	480	100	300	190	974	100	200	700	840
	MXS2328 up to 30/T(7)82	1977	-	-	695	400	100	300	190	894	93	200	700	840
	MXS2332 up to 34/P(7)82	2122	-	-	840	400	100	300	190	894	93	200	700	840
VA 18 S-	TP 70M13 up to 16/4D	846	974	350	435	369	80	260	180	813	90	200	700	820
	TP 70M26 up to 3L/4D	888	1015	350	476	440	80	260	180	884	93	200	700	820
	TP 70V 36/2D	846	1011	350	472	369	80	260	180	813	90	200	700	820
VA 18 T-	TP 70M13 up to 16/4D	1266	-	350	435	369	80	260	180	813	90	200	700	820
	TP 70M26 up to 3L/4D	1307	-	350	476	440	80	260	180	884	93	200	700	820
	TP 70V 36/2D	1303	-	350	472	369	80	260	180	813	90	200	700	820
VA 30 S-	TP 70M13 up to 16/4D	1516	-	600	435	369	80	260	180	813	90	200	700	820
VA 30 T-	TP 70M26 up to 3L/4D	1557	-	600	476	440	80	260	180	884	93	200	700	820
	TP 70V 36/2D	1553	-	600	472	369	80	260	180	813	90	200	700	820
	MXS 2336 up to 38/D44	1575	-	600	494	400	100	300	190	894	93	200	700	820
	MXS 2340 up to 42/T(3)44	1710	-	600	629	480	100	300	190	974	100	200	700	820
	MXS 2444 up to 46/T(5)64	1783	-	600	702	480	100	300	190	974	100	200	700	820
	MXS 2328 up to 30/T(7)82	1776	-	600	695	400	100	300	190	894	93	200	700	840
	MXS 2332 up to 34/P(7)82	1921	-	600	840	400	100	300	190	894	93	200	700	840
VA 50 S-	TP 70M13 up to 16/4D	1916	-	1000	435	369	80	260	180	813	90	200	700	820
VA 50 T-	TP 70M26 up to 3L/4D	1957	-	1000	476	440	80	260	180	884	93	200	700	820
	TP 70V 36/2D	1953	-	1000	472	369	80	260	180	813	90	200	700	820
	MXS 2336 up to 38/D44	1975	-	1000	494	400	100	300	190	894	93	200	700	820
	MXS 2340 up to 42/T(3)44	2110	-	1000	629	480	100	300	190	974	100	200	700	820
	MXS 2444 up to 46/T(5)64	2183	-	1000	702	480	100	300	190	974	100	200	700	820
	MXS 2328 up to 30/T(7)82	2176	-	1000	695	400	100	300	190	894	93	200	700	840
	MXS 2332 up to 34/P(7)82	2321	-	1000	840	400	100	300	190	894	93	200	700	840
VA 100 T-	MXS 2336 up to 38/D44	2223	-	1250	494	400	100	300	190	894	93	200	1000	1200
	MXS 2340 up to 42/T(3)44	2358	-	1250	629	480	100	300	190	974	100	200	1000	1200
	MXS 2444 up to 46/T(5)64	2431	-	1250	702	480	100	300	190	974	100	200	1000	1200
	MXS 2328 up to 30/T(7)82	2424	-	1250	695	400	100	300	190	894	93	200	700	840
	MXS 2332 up to 34/T(7)82	2569	-	1250	840	400	100	300	190	894	93	200	700	840

## VA18 S



## Tank types VA 18 T, VA 30-50 S+T, VA 100 T



液位控制系统采用的是气压式液位控制系统，控制箱采用的是PS系列控制箱。我们也可以根据客户需求提供浮球液位控制系统。电控箱对系统所有主要功能提供控制和监视。

1-塑料外壳，防护等级IP54 (DOL启动)

防护等级为：IP65(星三角启动)

2-内置电机保护装置

3-电机继电器,星三角组合

4-电机保险丝(只有星三角启动有)

5-手动-0-自动 转换开关

6-操作、旋转方向、报警和故障指示灯

7-连接远程报警信号的无源触点

8-主电源蜂鸣器报警

9-可选用9可充电电池的独立电源的报警器。

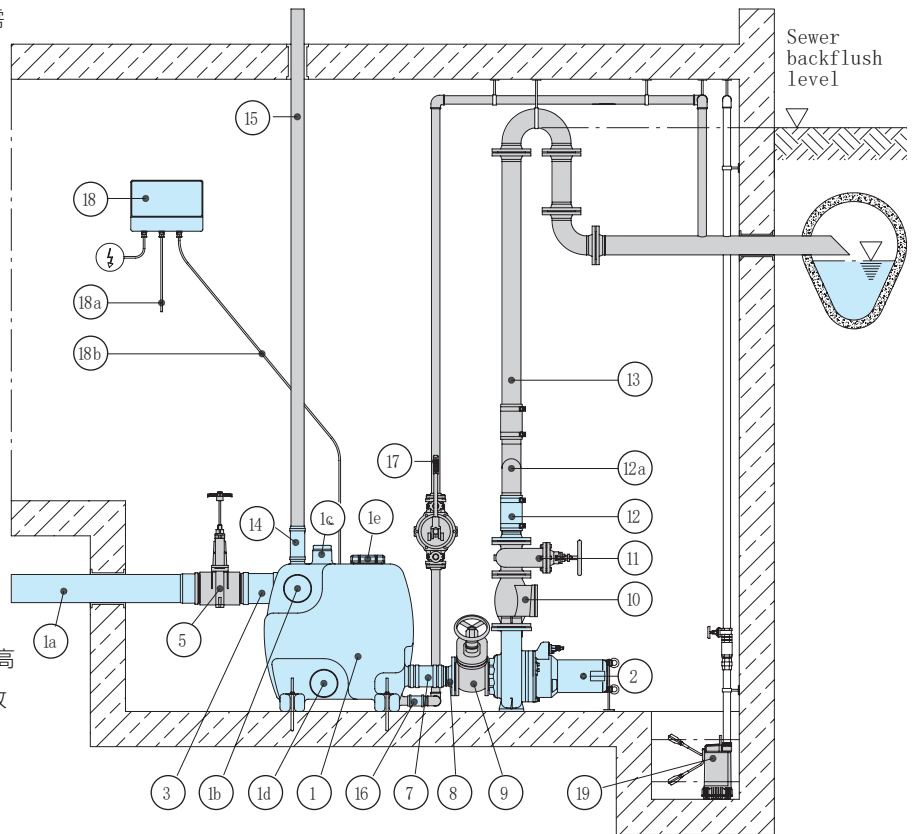
10-泵电机的温度传感器控制

11-主电源电压:400-415V/3相

12-控制电源电压为:230-240V/单相

13-双泵泵站控制面板增加了泵的自动循环控制,在高流量的情况下自动开启第二台泵,而在一台泵出现故障时会自动转换到另外一台泵进行操作。

还可以根据需要提供HCON或PCM的控制箱



配件

零件描述	尺寸	零件编号	零件描述	尺寸	零件编号	零件描述	尺寸	零件编号
① 集水箱	*		⑪ 法兰闸阀	DN 80	2216080	⑮ 隔膜泵弹性	BSP 1 1/2"	*
② 水平进口	DN 150		卸料管道	DN 100	2216100	联接活接头		
③ 集水箱水平或垂直入口	DN 150					⑯ 隔膜泵	BSP 1 1/2" * M	8502455
④ 垂直方向入口	DN 100		⑫ 法兰弹性块	DN 80	2159021	⑰ 气压感应液位控制或浮球液位		*
⑤ 集水箱下部连接件	DN 150		DN 80/100	**		控制系统的控制面板		
			DN 100	**		⑱a 泵的电机的动力电缆		
⑥ 清洁端盖			⑬ 双泵泵站PE40	DN 80/80	2155080	⑱b 气动耐压软管		
⑦ 排污泵	*		法兰活接头	DN 90/100	2155081	⑲ 彩色系列、H117, TP28型		
⑧ 软管连接进口	DN 150	*	DN 100/100	2155100		潜水排污泵		
			DN 100/150	2155150				
⑨ 软管套口	DN 150	2171017	同上 PE 80型双泵泵站	DN 100/100	2155200			
			DN 100/150	2155205				
⑩ 法兰闸阀	DN 150	2216150	⑭ 法兰联接出料口					
集水箱进口			管道包括:					
⑪ 法兰插口	DN 150	2158015	联接法兰	DN 80	2152081			
			带垫片和螺栓	DN 100	2152201			
⑫ 软管接头	DN 100	*		DN 150	2152251			
				DN 80	2150080			
⑬ 法兰插口	DN 100	*		DN 100	2150100			
				DN 150	2150150			
⑭ 法兰闸阀	DN 100	2216100	- 90°法兰弯头	DN 80	2153302			
集水箱进口	DN 150	2216150		DN 100	2153303			
				DN 150	2153353			
⑮ 法兰旋塞阀	DN 80	2212807	- 180°法兰接	DN 80	2153401			
清洁端盖和曝气装置	DN 100	2212809		DN 100	2153403			
				DN 150	2153453			
			⑱ 透气孔弹性活接头	DN 70				
			⑲ 透气管	DN 70	根据要求			

见单页宣传册

\* 提供配件

\*\* 根据泵的出料口尺寸提供相应配件



HOMA Pumpenfabrik GmbH  
 P. O. Box 22 63, D-53814 Neunk.-Seelscheid  
 Tel. +49 (0) 2247/702-0, Fax +49 (0) 2247/702-44  
 e-mail: info@homa-pumpen.de  
 www.homapumps.com